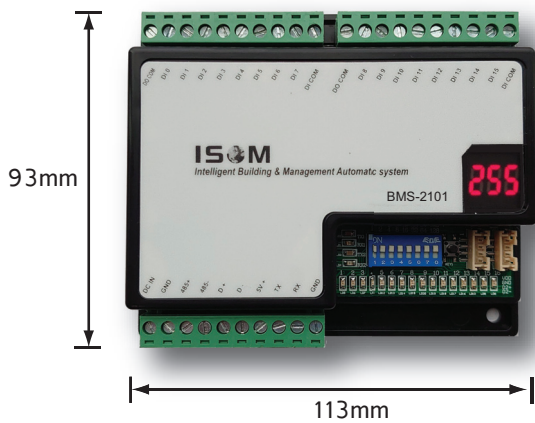


BMS-2101 雙RS485遠端監控模組16DI



產品特色

- 1、ID站號可指撥開關直接定義，免電腦設定
- 2、內建16組光耦合隔離數位DI點
- 3、雙組獨立RS485通訊埠
- 4、通訊RX TX LED燈號顯示
- 5、16組DI點LED燈號顯示
- 6、Modbus ID：三位數LED顯示(001~255)
- 7、開放式標準 RS-485 MODBUS RTU 協定
- 8、支援紅外線遙控設定
- 9、支援LED顯示模組類型(例16DI, 16Do... 等)

電氣規格

- 工作電源：12~24VDC
- 電源消耗：24VDC，100 mA(Max)
- CPU中央處理器：32-Bit高階處理器
- 內建16組光耦合隔離數位DI點
- LED站號顯示ID站號(1~255)
- 安裝方式：工業導軌式安裝、壁掛式安裝
- 工作溫度：0°C ~ 70°C
- RS-485 埠 x2組, 具有極納二極體保護
- 兩組獨立速率：9600, 19200, 38400，指撥開關選擇
- LED指示燈：通訊x4，DI點x16
- 通訊格式規格：ModBus/RTU
- 指撥開關：8DIP x1組
- 突波保護：3000Vrms
- 尺寸：93*113*26 mm(長x寬x高)

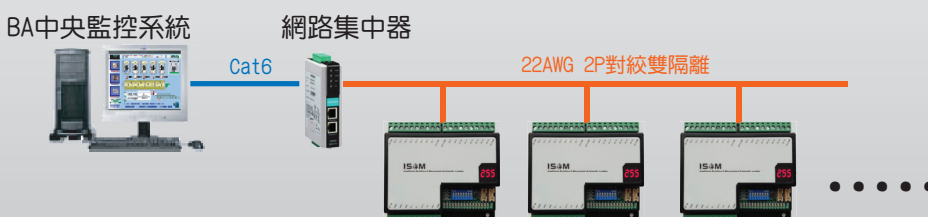
ModBus位置

ModBus Fun:02	
DIO	10001
⋮	⋮
DI15	10016

應用場合

- BA大樓中央監控
- 污水、中水、清水盤監控
- 安防系統/保全系統
- 電力監控系統
- 空調監控系統
- PLC擴充模組

系統架構



ISOM
艾陞科技有限公司

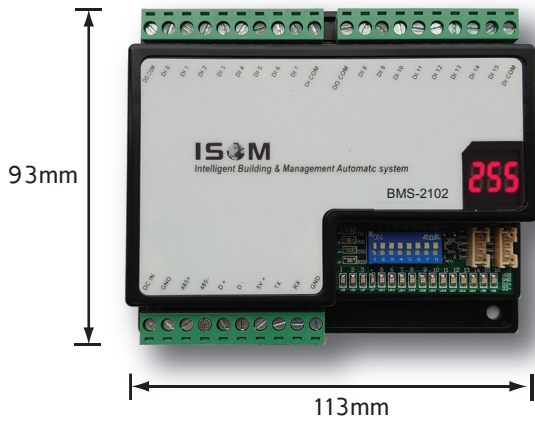
TEL : (04) 2316-0925

FAX : (04) 2316-0926

統編 : 2435-1650

網站 : www.isom.com.tw

BMS-2102 雙RS485遠端監控模組16Do



產品特色

- 1、ID站號可指撥開關直接定義，免電腦設定
- 2、內建16 Open Collector數位Do點
- 3、雙組獨立RS485通訊埠
- 4、通訊RX TX LED燈號顯示
- 5、16組Do點LED燈號顯示
- 6、Modbus ID：三位數LED顯示(001~255)
- 7、開放式標準 RS-485 MODBUS RTU 協定
- 8、支援紅外線遙控設定
- 9、支援LED顯示模組類型(例16DI, 16Do...等)

電氣規格

- 工作電源：12~24VDC
- 電源消耗：24VDC，100 mA(Max)
- CPU中央處理器：32-Bit高階處理器
- 內建16 Open Collector數位Do點
- LED站號顯示ID站號(1~255)
- 安裝方式：工業導軌式安裝、壁掛式安裝
- 工作溫度：0°C ~ 70°C
- RS-485 埠 x2組, 具有極納二極體保護
- 兩組獨立速率：9600, 19200, 38400，指撥開關選擇
- LED指示燈：通訊x4，Do點x16
- 通訊格式規格：ModBus/RTU
- 指撥開關：8DIP x1組
- 突波保護：3000Vrms
- 尺寸：93*113*26 mm(長x寬x高)

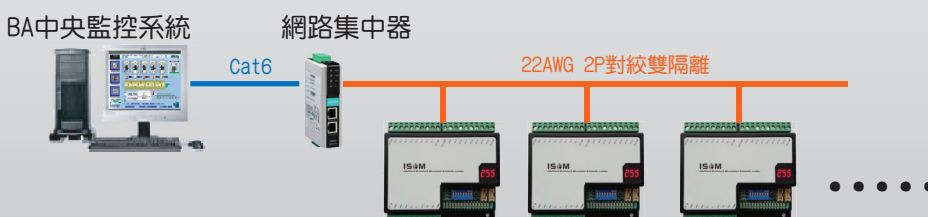
ModBus位置

ModBus Fun:01	
Do0	00001
⋮	⋮
Do15	00016

應用場合

- BA大樓中央監控
- 污水、中水、清水盤監控
- 安防系統/保全系統
- 電力監控系統
- 空調監控系統
- PLC擴充模組

系統架構



ISOM
艾陞科技有限公司

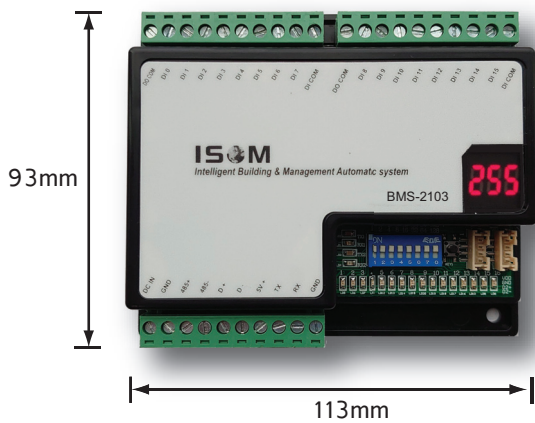
TEL : (04) 2316-0925

FAX : (04) 2316-0926

統編 : 2435-1650

網站 : www.isom.com.tw

BMS-2103 雙RS485遠端監控模組8DI/DO



產品特色

- 1、ID站號可指撥開關直接定義，免電腦設定
- 2、內建8組光耦合隔離數位DI點與DO點
- 3、雙組獨立RS485通訊埠
- 4、通訊RX TX LED燈號顯示
- 5、16組DI/DO點LED燈號顯示
- 6、Modbus ID：三位數LED顯示(001~255)
- 7、開放式標準 RS-485 MODBUS RTU 協定
- 8、支援紅外線遙控設定
- 9、支援LED顯示模組類型(例16DI, 16Do...等)

電氣規格

- 工作電源：12~24VDC
- 電源消耗：24VDC，100 mA(Max)
- CPU中央處理器：32-Bit高階處理器
- 內建8組光耦合隔離數位DI/DO點
- LED站號顯示ID站號(1~255)
- 安裝方式：工業導軌式安裝、壁掛式安裝
- 工作溫度：0°C ~ 70°C
- RS-485 埠 x2組, 具有極納二極體保護
- 兩組獨立速率：9600, 19200, 38400，指撥開關選擇
- LED指示燈：通訊x4，DI/DO點x16
- 通訊格式規格：ModBus/RTU
- 指撥開關：8DIP x1組
- 突波保護：3000Vrms
- 尺寸：93*113*26 mm(長x寬x高)

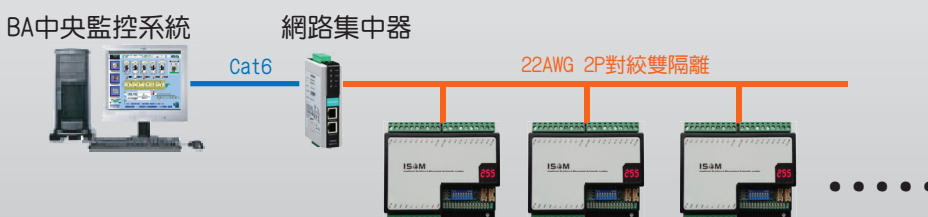
ModBus位置

ModBus Fun:01/02	
DI0 ~ DI7	10001 ~ 10008
Do0 ~ Do7	00001 ~ 00008

應用場合

- BA大樓中央監控
- 污水、中水、清水盤監控
- 安防系統/保全系統
- 電力監控系統
- 空調監控系統
- PLC擴充模組

系統架構



ISOM
艾陞科技有限公司

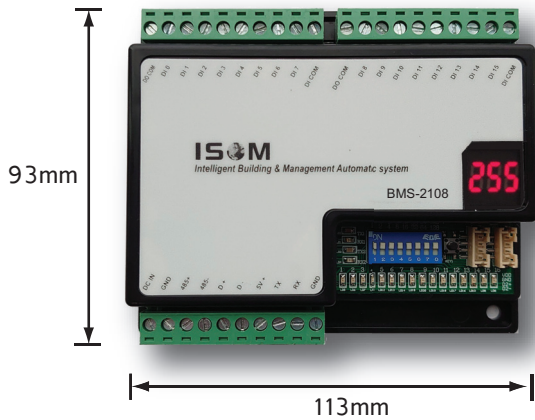
TEL：(04) 2316-0925

FAX：(04) 2316-0926

統編：2435-1650

網站：www.isom.com.tw

BMS-2108 脈衝型遠端監控模組8Do(國際牌二線式專用)



產品特色

- 1、ID站號可指撥開關直接定義，免電腦設定
- 2、內建8組脈波數位Do點
- 3、雙組獨立RS485通訊埠
- 4、通訊RX TX LED燈號顯示
- 5、8組Do點LED燈號顯示
- 6、Modbus ID：三位數LED顯示(001~255)
- 7、開放式標準 RS-485 MODBUS RTU 協定
- 8、無需CPU即可控制超過256迴路
- 9、支援LED顯示模組類型(例16DI, 16Do...等)
- 10、支援RY狀態回授(on/off)

電氣規格

- 工作電源：12~24VDC
- 電源消耗：24VDC，100 mA(Max)
- CPU中央處理器：32-Bit高階處理器
- 內建8組脈衝數位Do點
- LED站號顯示ID站號(1~255)
- 安裝方式：工業導軌式安裝、壁掛式安裝
- 工作溫度：0°C ~ 70°C

- RS-485 埠 x2組, 具有極納二極體保護
- 兩組獨立速率：9600, 19200, 38400，指撥開關選擇
- LED指示燈：通訊x4，Do點x8
- 通訊格式規格：ModBus/RTU
- 指撥開關：8DIP x1組
- 突波保護：3000Vrms
- 尺寸：93*113*26 mm(長x寬x高)

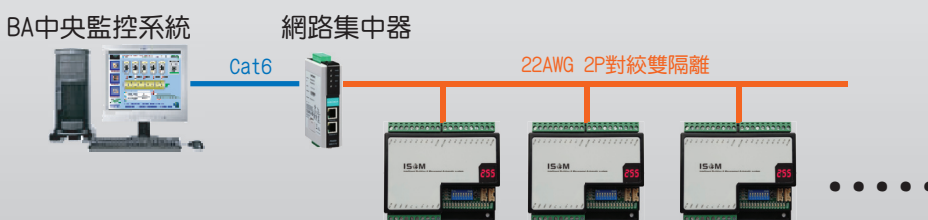
ModBus位置

ModBus Fun:01	
Do0	00001
⋮	⋮
Do7	00008

應用場合

- BA大樓中央監控
- 污水、中水、清水盤監控
- 安防系統/保全系統
- 電力監控系統
- 空調監控系統
- PLC擴充模組

系統架構



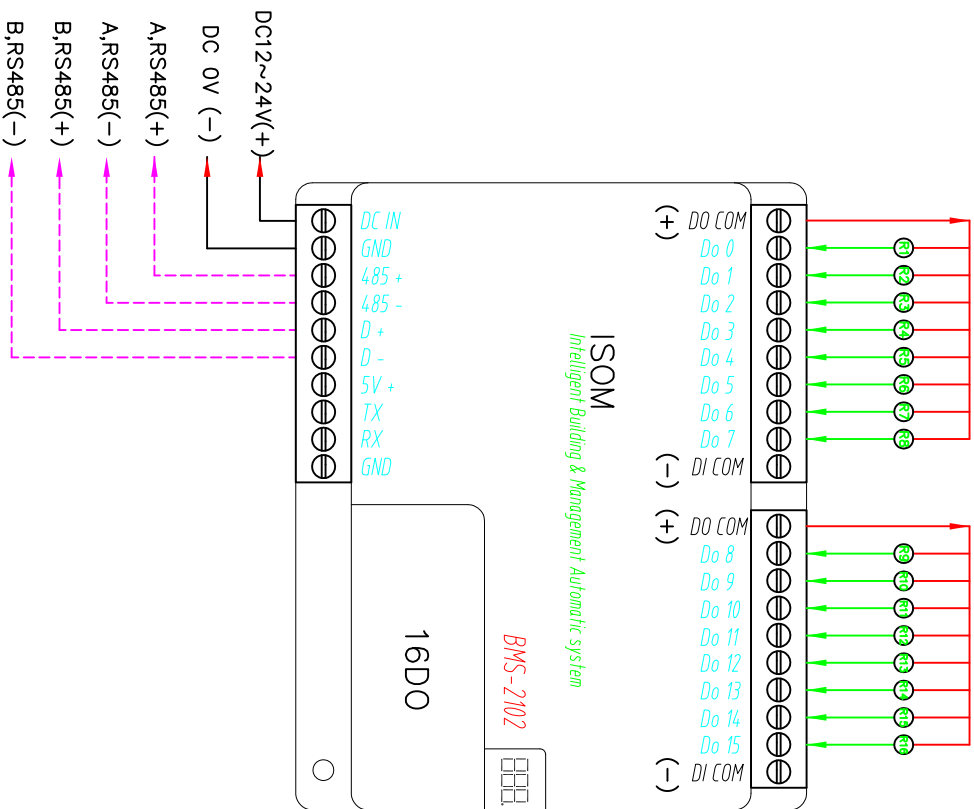
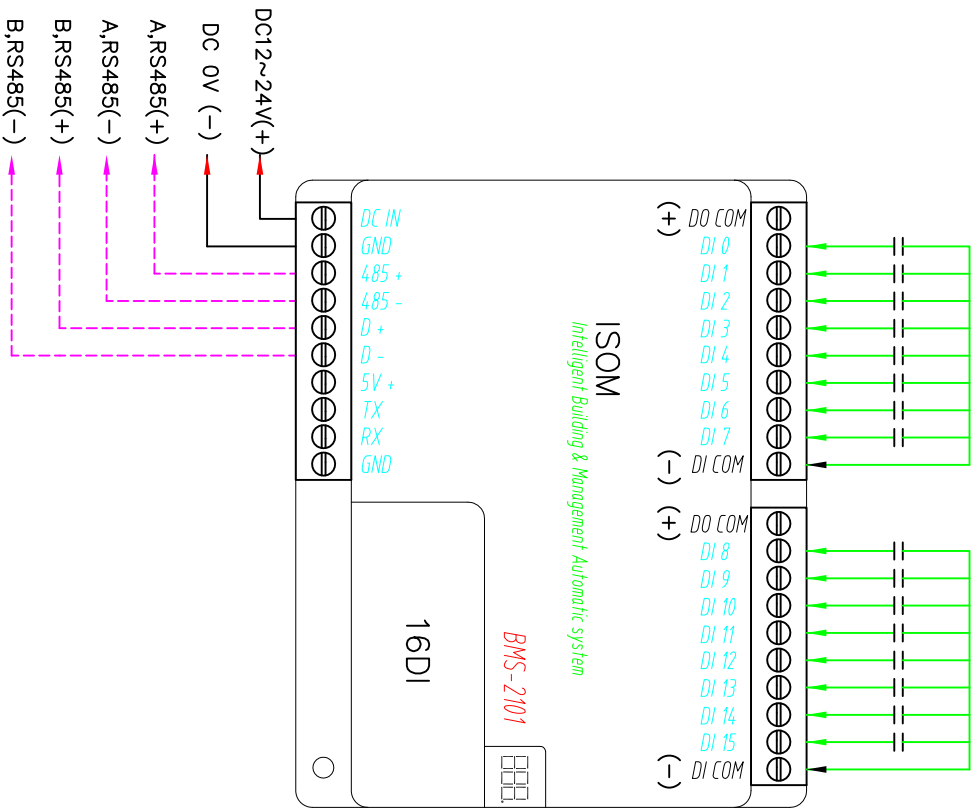
ISOM
艾陞科技有限公司

TEL : (04) 2316-0925

FAX : (04) 2316-0926

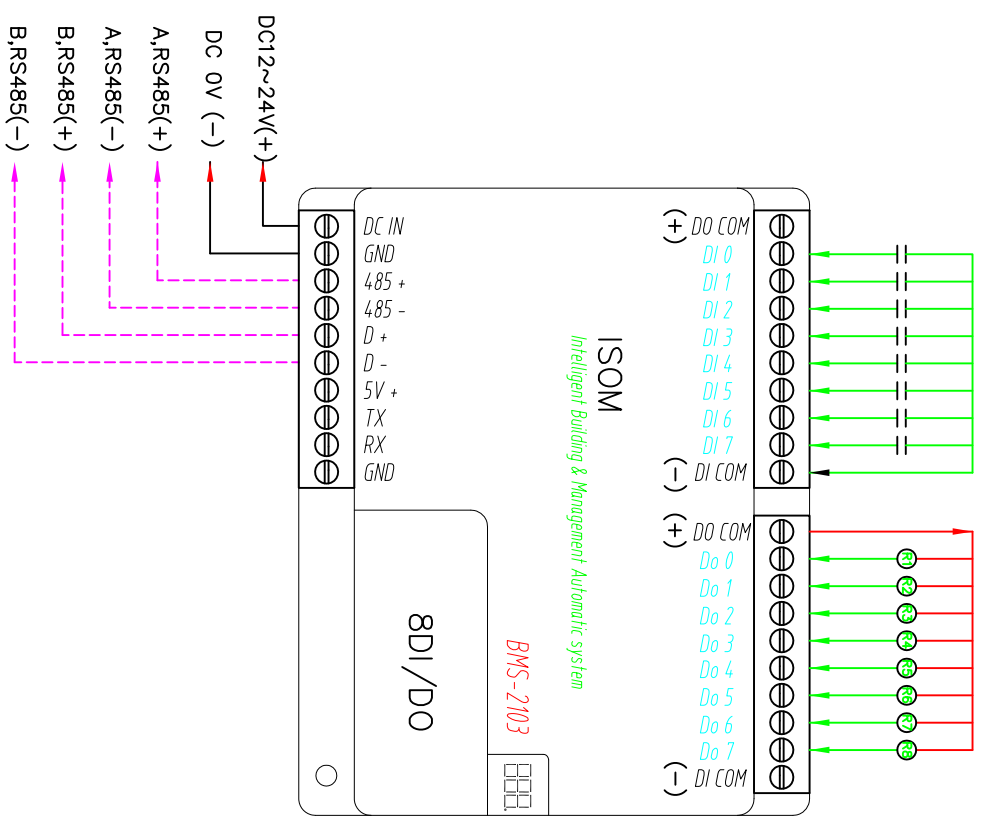
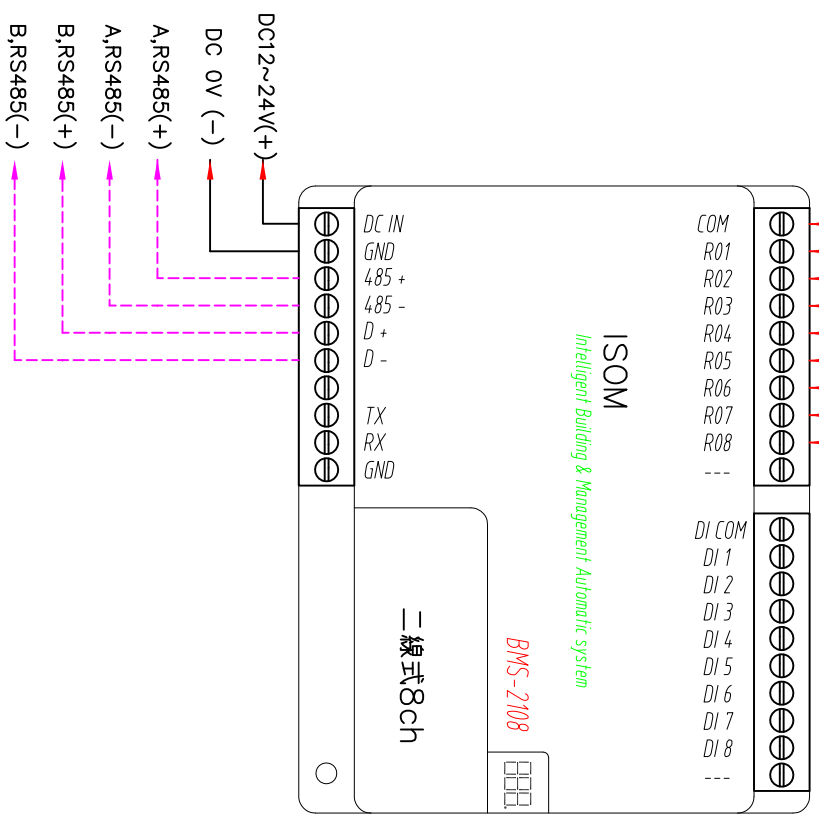
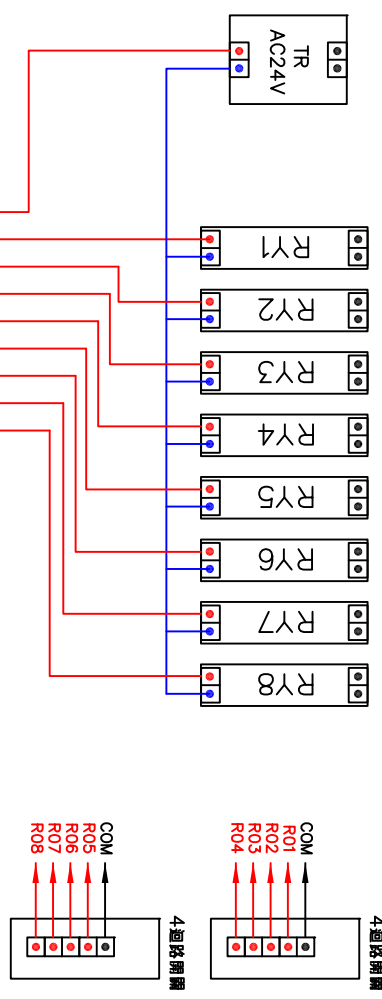
統編 : 2435-1650

網站 : www.isom.com.tw



圖號 DRAWING NO.	圖號 SHEET NO.	圖號 JOB NO.	工程 名稱	工程 名稱	台 中 市 西 屯 鎮 豐 樂 路 二 段 311 號 7 - 1
BM-1	1/2		BMS2100 雙RS485遠端監控模組	ISOM 艾陞科技有限公司	電話: (04)23160925 傳真: (04)23160926
繪圖 DRAWN BY	審核 CHECKED BY	設計 DESIGNED BY	日期 DATE	圖號 SCALE	變更 REVISION
			108-10-14		日期 DATE
					圖號 DESCRIPTION

注意：
只可搭配通式N+1型開關



圖號 DRAWING NO.	圖號 SHEET NO.	圖號 JOB NO.	工程 名稱	ISOM 艾陞科技有限公司	台北市西屯區鐵線橋路二段311號7F-1 電話: (04)23160925 傳真: (04)23160926
BM-2	2/2		BMS2100 雙RS485遠端監控系統 IBAMS 智慧建築大樓中央監控系統		
繪圖 BY	審核 CHECKED BY	設計 DESIGNED BY	日期 DATE	圖號 SCALE	版本 REVISION
			108-10-14		
DESCRIPTION					

模組	功能說明	Modbus位置		模組	功能說明	Modbus位置	
BMS-2101 (16DI)	DI_0	10001		BMS-2102 (16Do)	Do_0	00001	
	DI_1	10002			Do_1	00002	
	DI_2	10003			Do_2	00003	
	DI_3	10004			Do_3	00004	
	DI_4	10005			Do_4	00005	
	DI_5	10006			Do_5	00006	
	DI_6	10007			Do_6	00007	
	DI_7	10008			Do_7	00008	
	DI_8	10009			Do_8	00009	
	DI_9	10010			Do_9	00010	
	DI_10	10011			Do_10	00011	
	DI_11	10012			Do_11	00012	
	DI_12	10013			Do_12	00013	
	DI_13	10014			Do_13	00014	
	DI_14	10015			Do_14	00015	
	DI_15	10016			Do_15	00016	
模組	功能說明	Modbus位置		模組	功能說明	Modbus位置	
BMS-2103 (8DI/DO)	DI_0	10001		BMS-2108 (8DO) 國際二線式	DI_0	10001	同步Do_0
	DI_1	10002			DI_1	10002	同步Do_1
	DI_2	10003			DI_2	10003	同步Do_2
	DI_3	10004			DI_3	10004	同步Do_3
	DI_4	10005			DI_4	10005	同步Do_4
	DI_5	10006			DI_5	10006	同步Do_5
	DI_6	10007			DI_6	10007	同步Do_6
	DI_7	10008			DI_7	10008	同步Do_7
	Do_0	00001			Do_0	00001	
	Do_1	00002			Do_1	00002	
	Do_2	00003			Do_2	00003	
	Do_3	00004			Do_3	00004	
	Do_4	00005			Do_4	00005	
	Do_5	00006			Do_5	00006	
	Do_6	00007			Do_6	00007	
Do_7	00008		Do_7	00008			