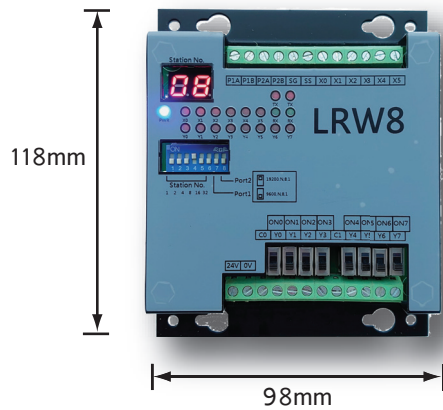


LRW-8 智慧型監控模組**產品特色**

- 1、Modbus站號可指撥開關直接定義，免電腦
- 2、內建6組光耦合隔離數位DI點
- 3、內建8組DO點 5A/250VAC Realy 乾接點輸出點
- 4、雙組獨立RS485通訊埠
- 5、內建手動開關
- 6、LED站號顯示，免重送電立即改變站號/Buad Rate
- 7、DI/DO 狀態LED燈號顯示
- 8、RS-485埠具有極納二極體保護
- 9、通訊RX TX LED燈號顯示
- 10、開放式通訊協定 RS-485 MODBUS RTU 協定

電氣規格

- 中央處理器CPU：32Bits RISC
- 通訊埠：COM1 (RS485) COM2 (RS485)
- 工作電源：24VDC
- 內建6組光耦合隔離數位DI點
- 內建8組 5A/250VAC 繼電器Realy
- 手動開關(5A) x8組
- 消耗功率：3W以下
- SG系統接地 x1組
- LED站號顯示
- 指撥開關站號設定(免斷電)
- 尺寸：98 (W) x118 (H) x20 (D) mm
- LED燈： 電源x1， I/O x14， 通訊x2

實際安裝**應用範圍**

- 住宅大樓
- 工廠照明
- 辦公大樓
- 景觀照明

採購型號

- LRW-8 (DC24V)

ISOM
艾陞科技有限公司

TEL : (04) 2316-0925

FAX : (04) 2316-0926

統編 : 2435-1650

網站 : www.isom.com.tw

一、接線圖

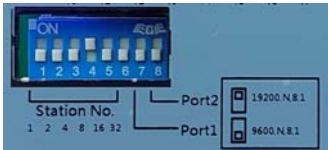


1、Modbus ID：可設定 0~63(最小值從 1 開始)。



2、I/O 點顯示 LED：

- PWR：藍色電源燈。
- X0~X5：數位輸入點指示燈。
- Y0~Y7：Really 輸出點指示燈。
- TX/RX：通訊埠狀態指示燈。



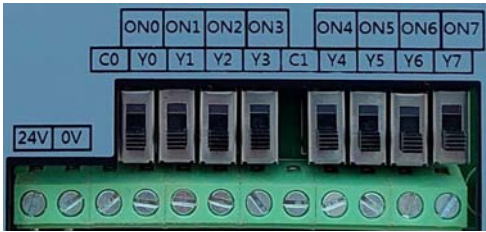
3、站號設定指撥開關：

- 1~6：modbus 站號設定(二進制設定)。
- 7~8：Port1、Port2 鮑率設定(9600/19200 N81)。



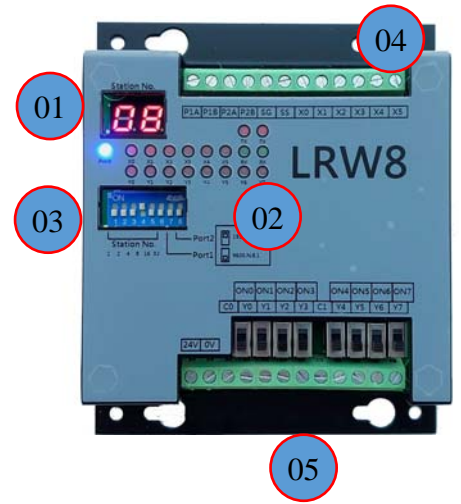
4、上排端子：

- P1A/P1B：Prot1 RS485 接點 (P1A：+ , P1B:-)。
- P2A/P2B：Prot2 RS485 接點 (P2A：+ , P2B:-)。
- SG：接地端子。
- SS：數位輸入點共點 (接+24VCD)。
- X0~X5：數位輸入點 (-24VCD 觸發)。



5、下排端子：

- 24V/0v：工作電源 24VDC。
- C0：Y0~Y3 共點 (繼電器乾接點)。
- C1：Y4~Y7 共點 (繼電器乾接點)。
- Y0~Y7：繼電器輸出點。



艾陞科技有限公司
 電話：(04)2316-0925
 傳真：(04)2316-0926
 網站：www.isom.com.tw
 Email：matt@isom.com.tw

二、Modbus Address Mapping

Function code [02] 數位輸入點

資料位置	功能說明	單位
10001	X0	0/1
10002	X1	0/1
10003	X2	0/1
10004	X3	0/1
10005	X4	0/1
10006	X5	0/1

Function code [01, 05, 15] 數位輸出點

資料位置	功能說明	單位
00001	Y0	0/1
00002	Y1	0/1
00003	Y2	0/1
00004	Y3	0/1
00005	Y4	0/1
00006	Y5	0/1
00007	Y6	0/1
00008	Y7	0/1



艾陞科技有限公司
電話：(04)2316-0925
傳真：(04)2316-0926
網站：www.isom.com.tw
Email：matt@isom.com.tw